

Libero Line apparatuur Libero point mobiele keuken, 2 gekoelde lades, 3 units monofasig

ITEM # _____

MODEL # _____

NAAM # _____

SIS # _____

AIA # _____



351069 (NERLP3)

Libero point mobiele keuken,
2 gekoelde lades, 3 units
monofasig

Belangrijkste Gegevens

- Twee geïntegreerde koelladen met onafhankelijke temperatuurregeling van 0 °C tot +10 °C bij een omgevingstemperatuur van 25 °C met een luchtvochtigheid van 50 %. Geen afvoer vereist.
- De zelfstandige luchtfiltersystemen is voorzien van twee filters, een vaatwasmachine mechanisch filter en een zeoliet filter kan worden hersteld in een oven bij 200 °C gedurende 1 uur.
- Geschik voor maximaal drie Libero-serie tafelmodellen.
- Compact, lichtgewicht en gemakkelijk te verplaatsen.
- Gemonteerd op 4 zwenkwielen.
- Geïntegreerde radiale ventilator ventilatiesysteem dat koken geuren en damp van het kookoppervlakken van de tafelmodellen.
- Afgeronde randen en gladde oppervlakken voor meer reinigingsgemak.
- IP24 beschermd.

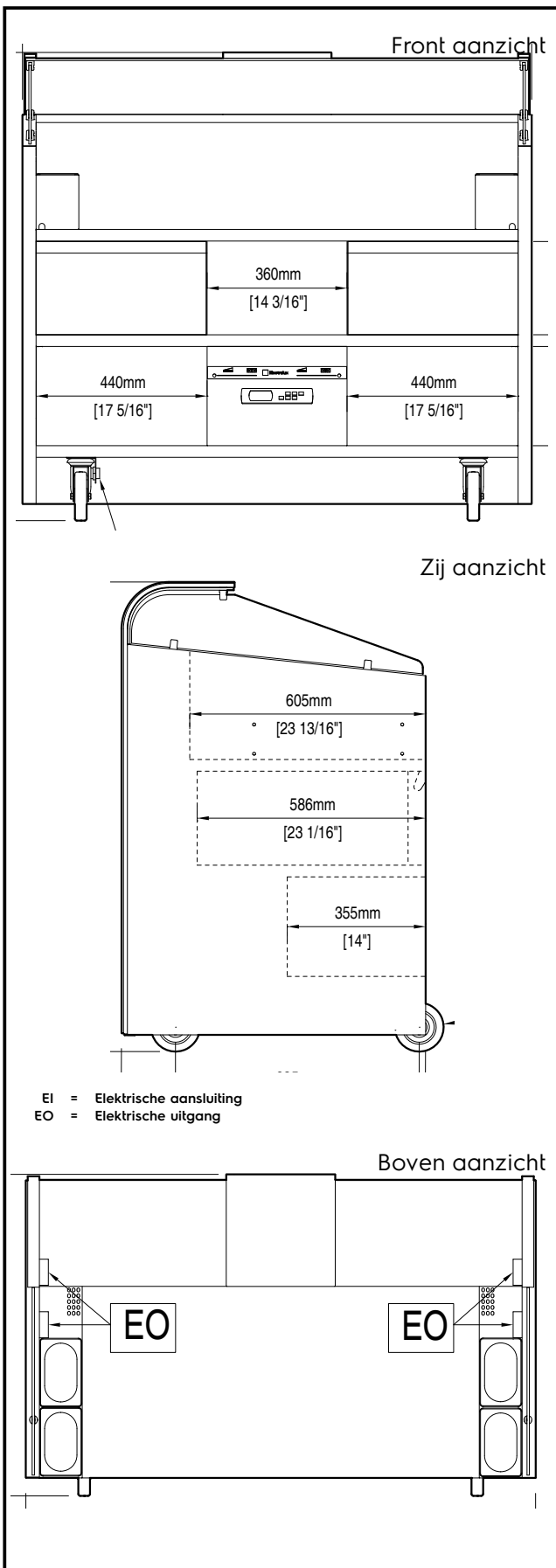
Constructie

- Solide roestvrijstalen constructie.
- Glazen zijspatschermen en roestvrij stalen serveerplank aan de voorzijde.
- Zijdelingse ondersteuning om GN 1/9 container vast te houden.

Optionele Accessoires

- Afklaptablet voor Libero point PNC 650005

Gekeurd: _____



Elektrisch

Voltage:	351069 (NERLP3)	400 V/3N ph/50 Hz
Stekker type:		IEC/EN 60309-1/2
Minimum amperage:		32A

Algemene Gegevens:

Afmetingen, extern, breedte:	1310 mm
Afmetingen, extern, diepte:	780 mm
Afmetingen, extern, hoogte:	1204 mm
Gewicht, netto:	130 kg

[NOT TRANSLATED]

Koelmiddel:	R134a
-------------	-------